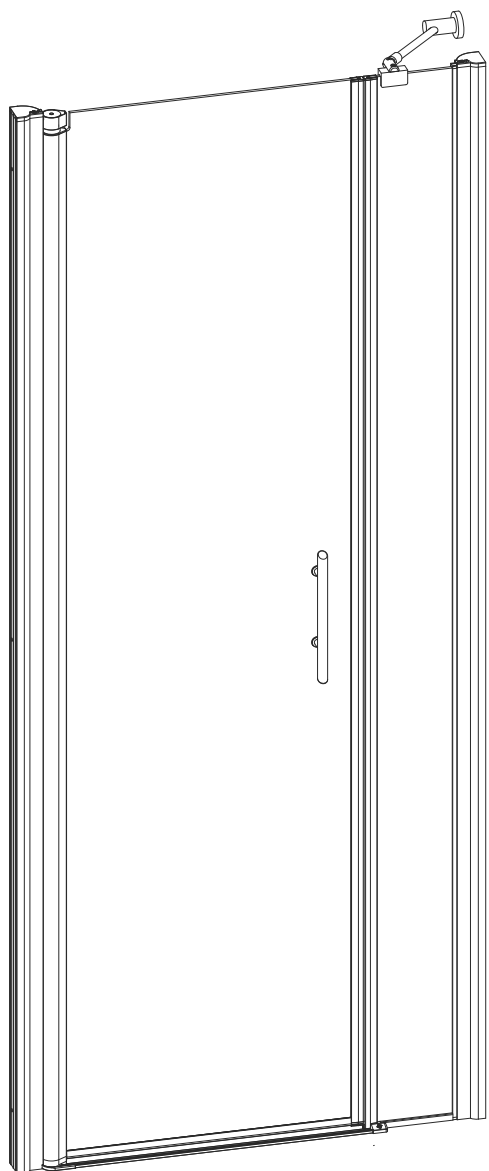




Aqva

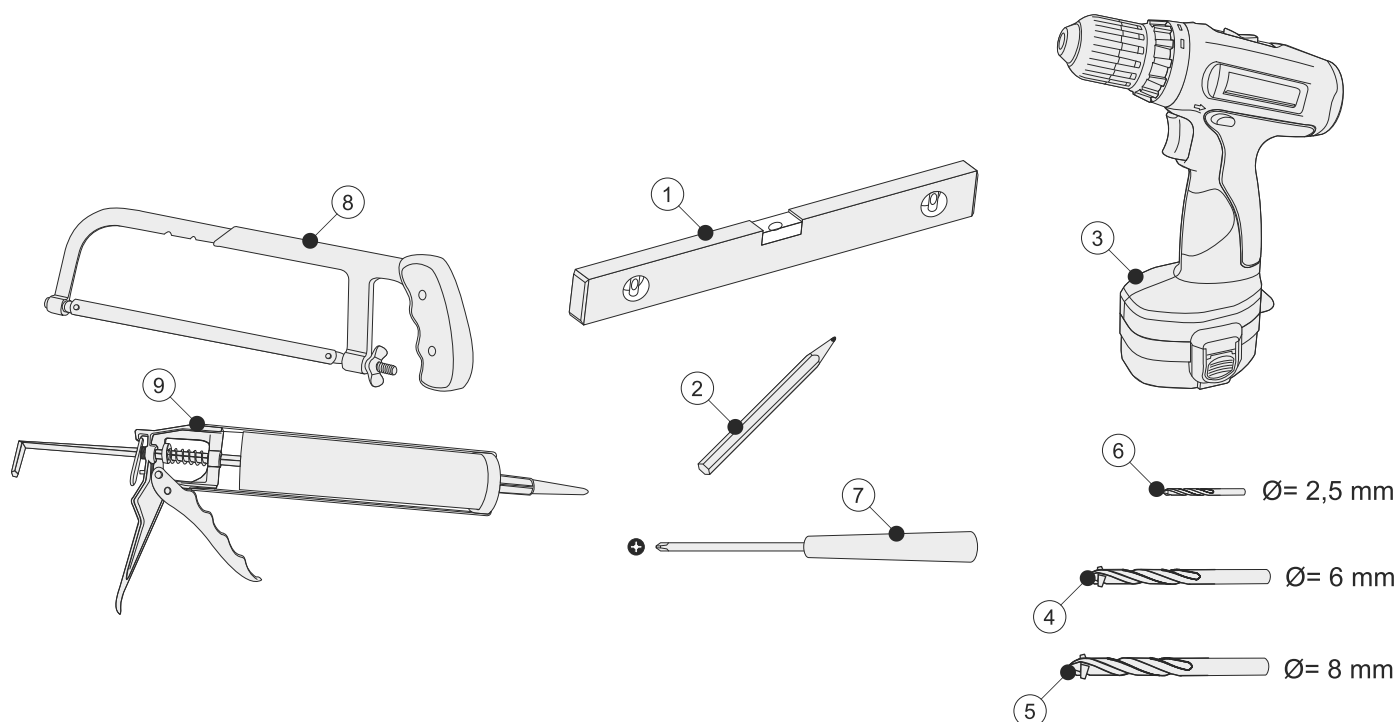


MODEL **DUO**

Návod na instalaci, použití
a údržbu

Za účelem správné instalace a platnosti záruky je nutné přesně dodržovat pokyny pro instalaci uvedené v tomto návodu.

Nástroje potřebné k montáži



- 1 - Vodováha
- 2 - Tužka
- 3 - Vrtačka
- 4 - Vrtak do zdi $\text{O} = 6 \text{ mm}$
- 5 - Vrtak na kov $\text{O} = 2,5 \text{ mm}$
- 6 - Křížový šroubovák
- 7 - Pilka
- 8 - Vytlačovací pistole na silikon a sanitární silikon
- 9 - vrták do zdi $\text{O} = 8 \text{ mm}$

Upozornění

Před zahájením instalace je třeba zkontrolovat dle údajů uvedených na štítku na obalu, zda dodaný typ výrobku odpovídá objednanému výrobku. Před zahájením instalace je třeba zkontrolovat, zda je sprchová vanička určena pro montáž do sprchového koutu v rovině ověřené vodováhou (vodorovně, plošně).

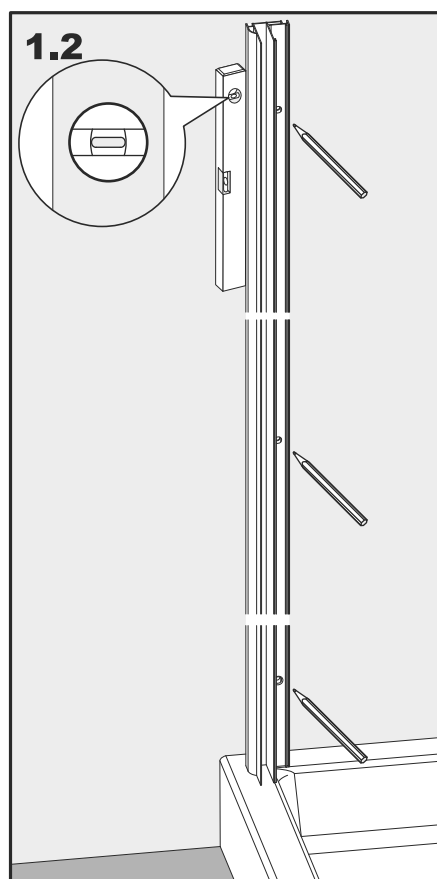
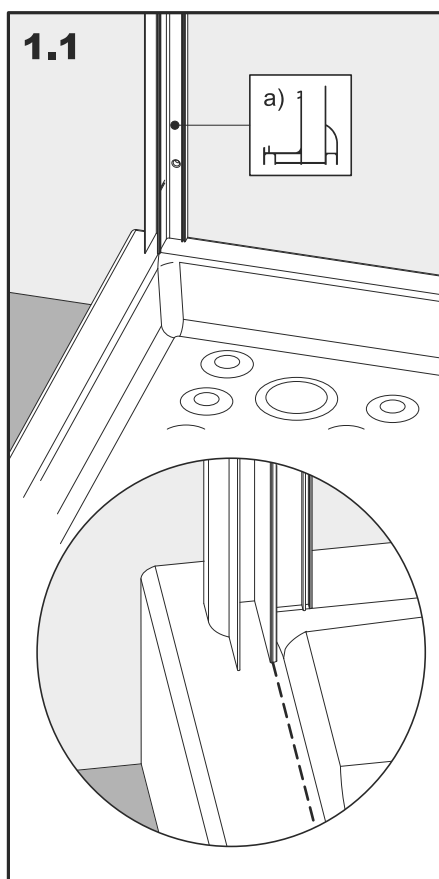
V případě montáže na zakřivené nebo nerovné vaničky společnost Forte neručí za správnou funkčnost sprchového koutu. Manipulace se skleněnými částmi musí být velice opatrná, protože se jedná o tvrzené sklo, které se při nárazu ostrými či tvrdými předměty roztříští na malé částičky (v souladu s normou UNI EN 14428).

Před zahájením montáže koutu je třeba ověřit, zda nejsou požadovány zvláštní úpravy oproti standardní instalaci (jako například jiné stabilizační vzpěry, zvláštní rozměry, zvláštní tvary, apod.).

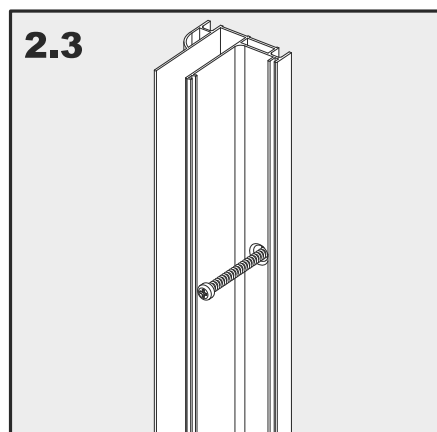
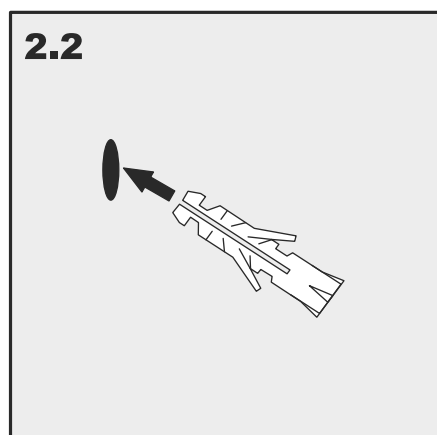
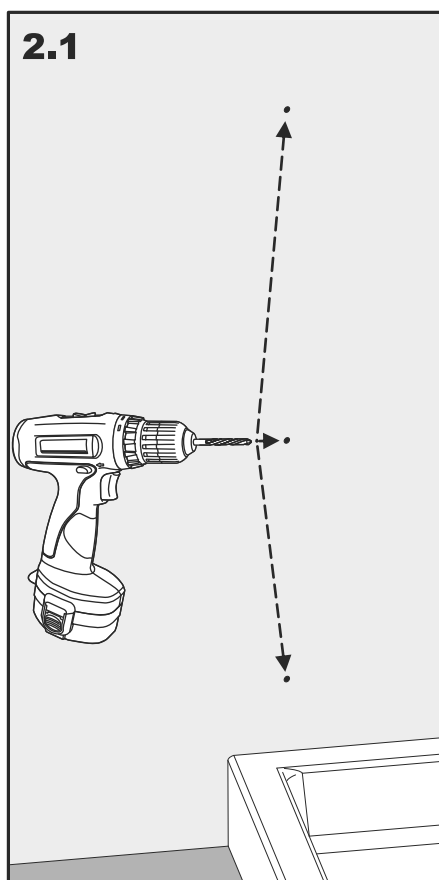
V případě pochyb prosím kontaktujte osobu, která vyřizovala objednávku.

1

Přiložte boční pevnou lištu na vnitřní hranu vaničky a ujistěte se že je naprosto kolmá. Poté označte otvory pro vrtání.

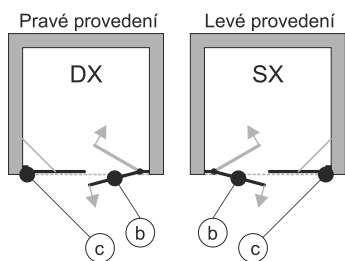
**2**

Vyvrtejte otvory vrtákem 6mm a vložte hmoždinky. Přišroubujte lištu ke zdi.

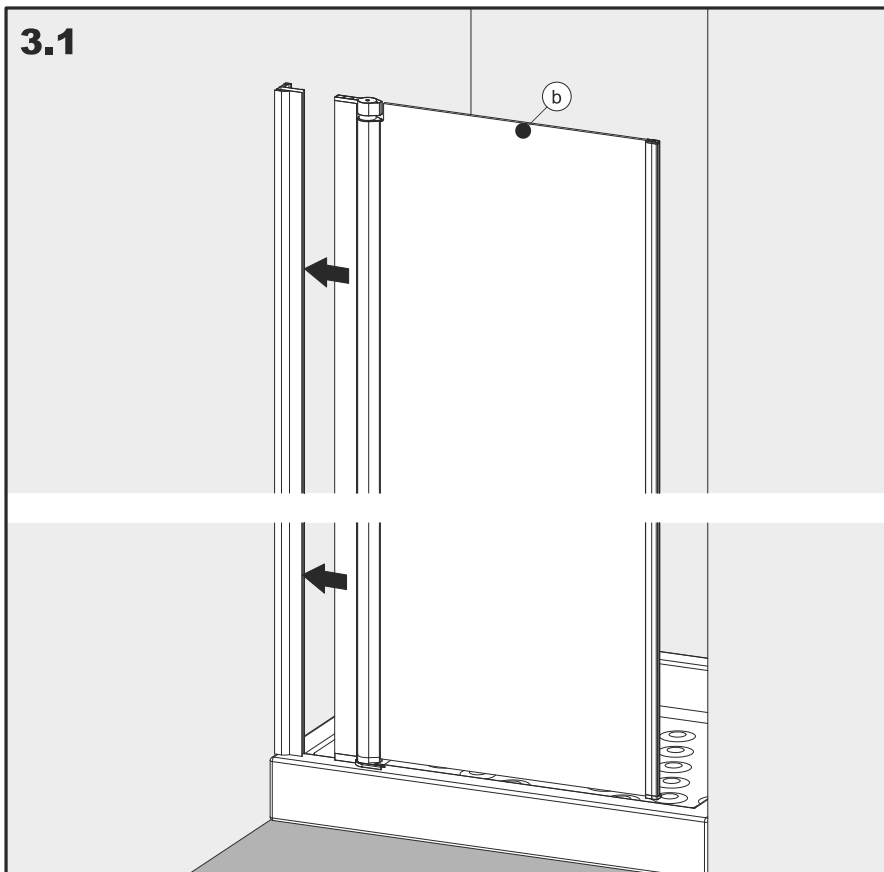


3

Vložte dveře do bočního rámu

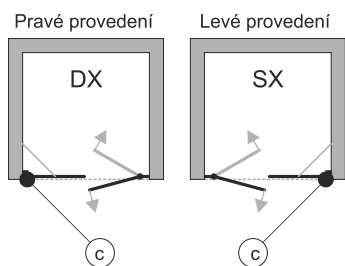


3.1

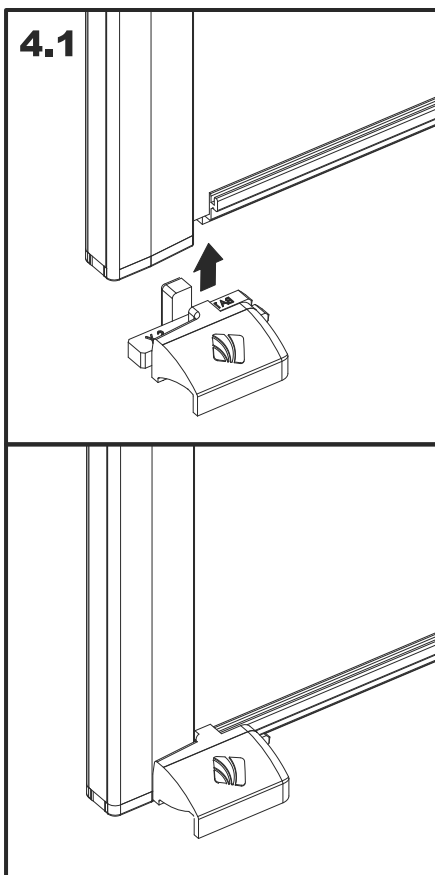


4

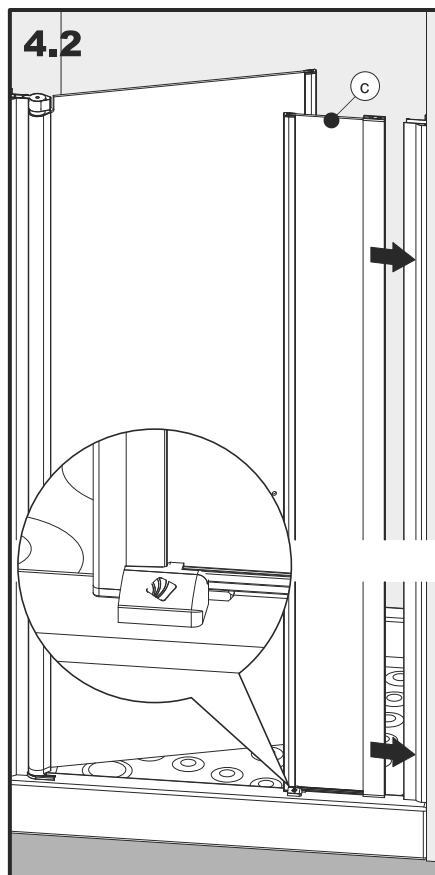
Nainstalujte spodní zarážku dle obr. 4.1
Vložte boční díl dveří.



4.1

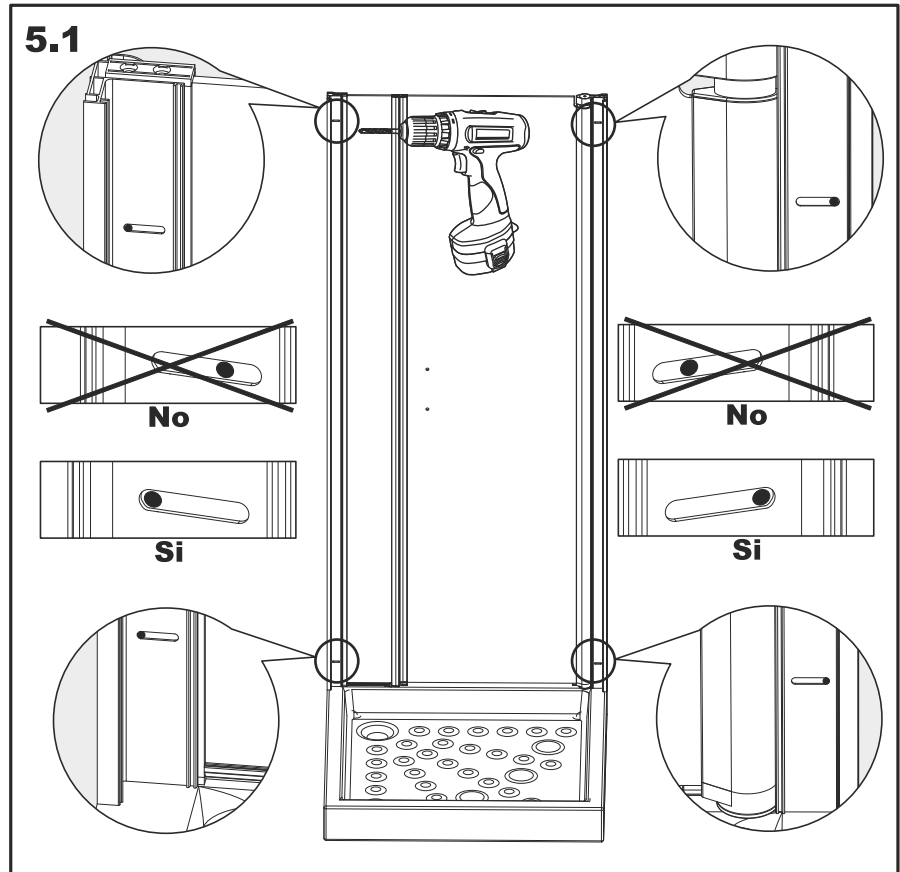


4.2



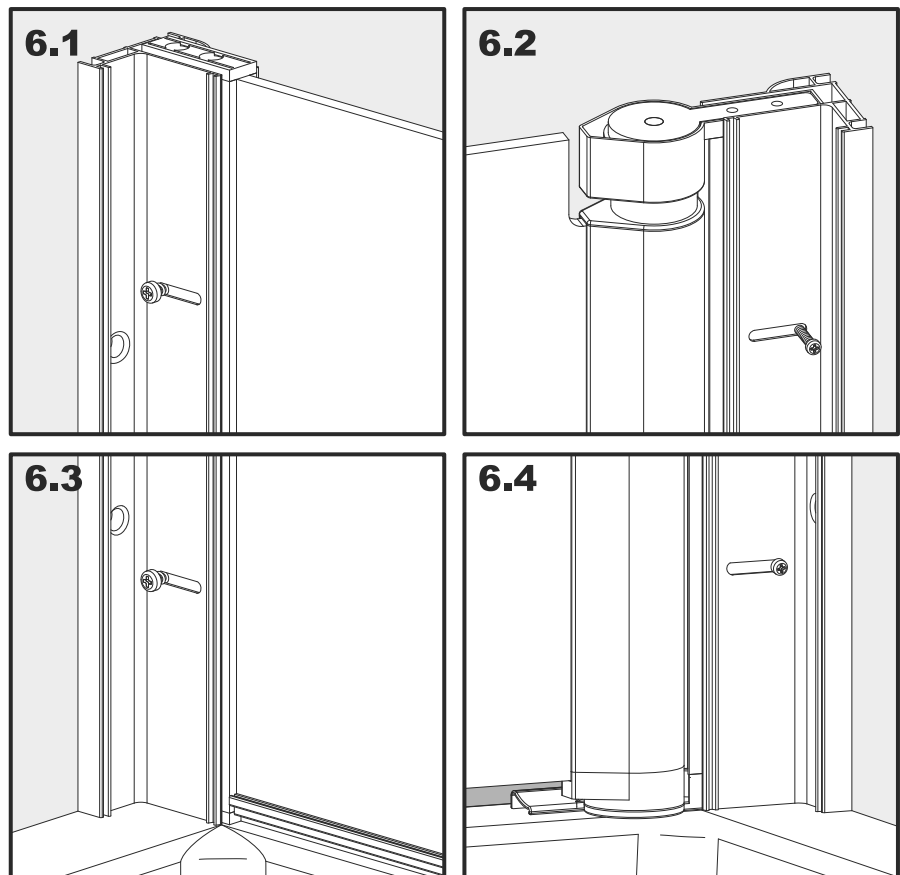
5

Vrtákem 2,5 mm vyvrtejte
otvory v rozích
koutu dle obr. 5.1

**6**

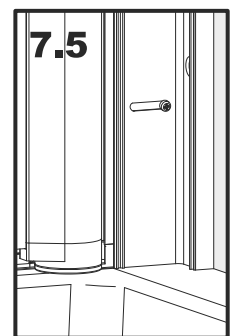
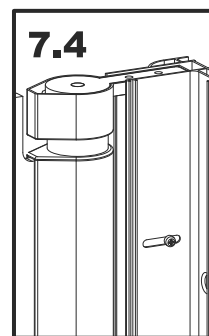
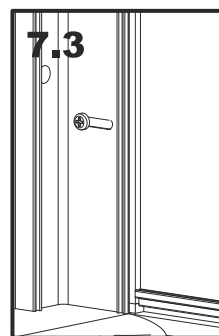
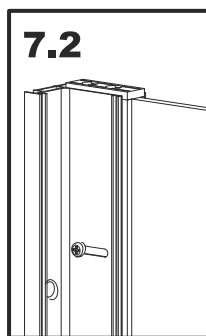
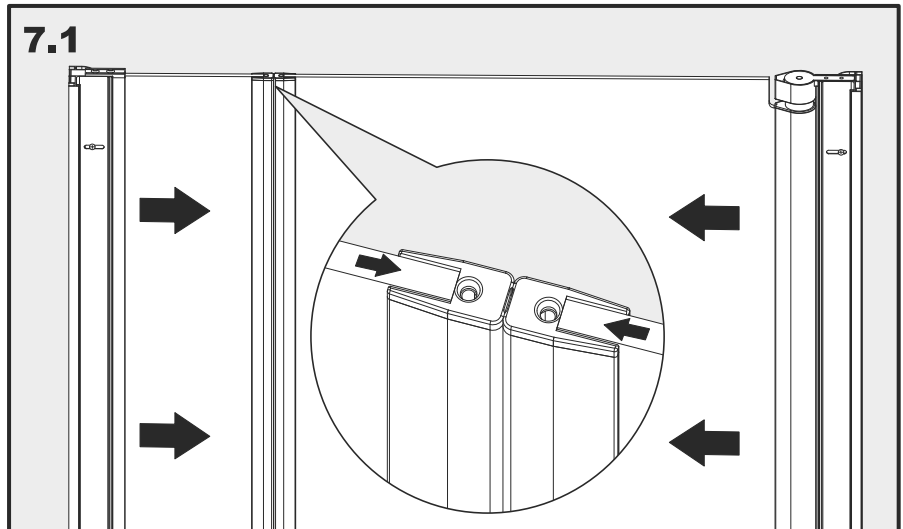
Našroubujte šrouby do
připravených děr.

POZOR : Nedotahujte šrouby

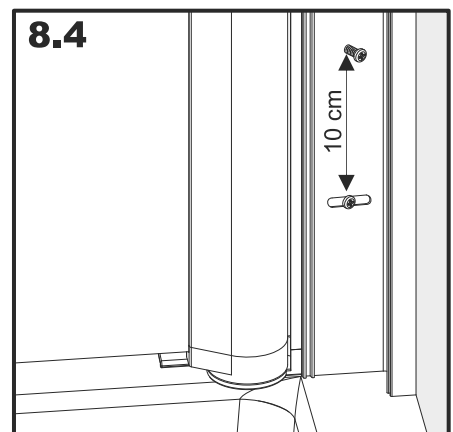
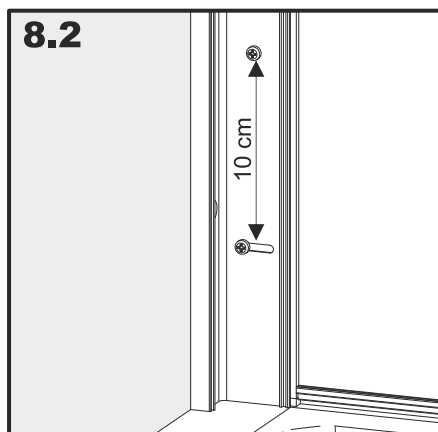
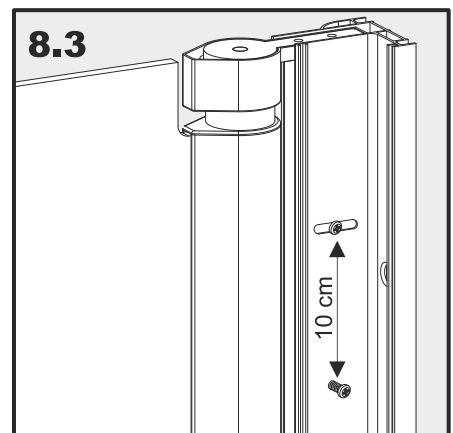
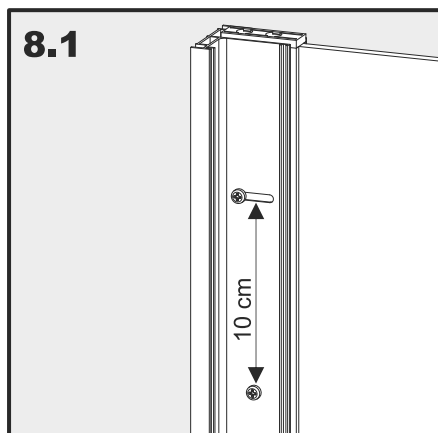


7

Nastavte boční sloupky tak, aby na sebe doléhaly a dotáhněte šrouby.

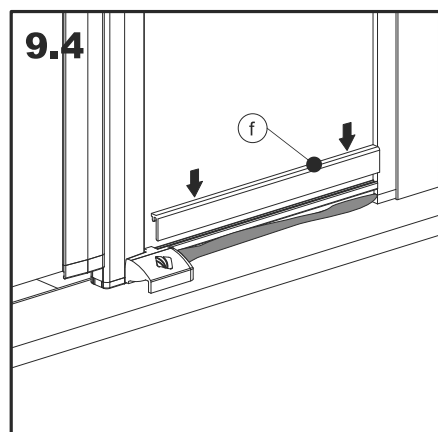
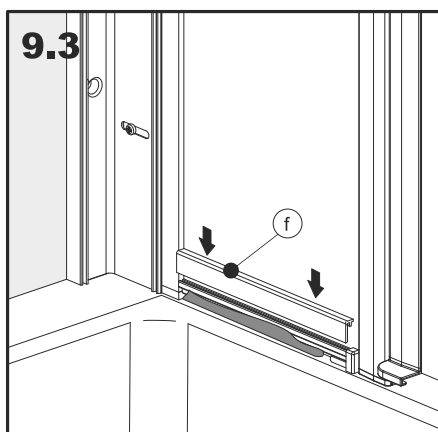
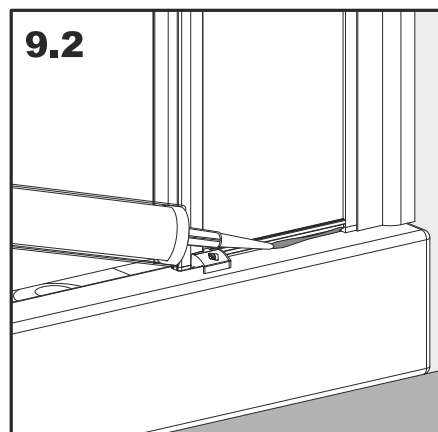
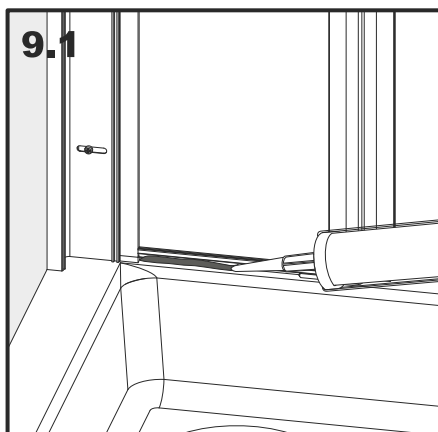
**8**

Použijte kovový vrták $\check{R} = 2,5$ mm, vyvrtejte díru asi 10 cm od otvorů a pak namontujte příslušné šrouby.

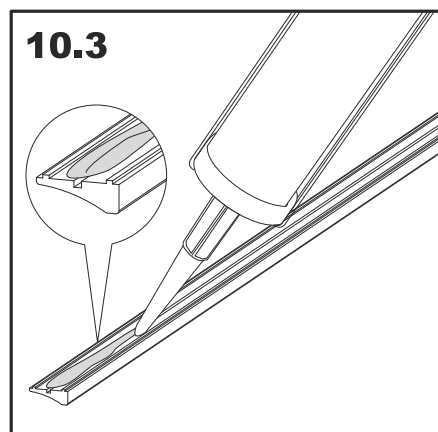
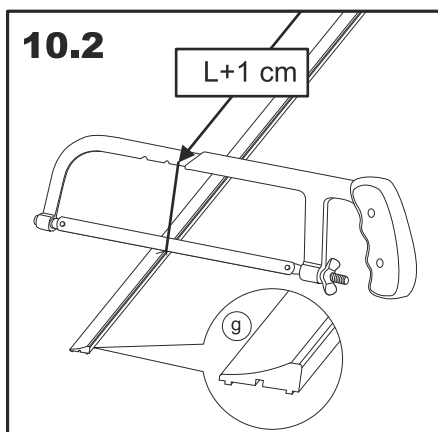
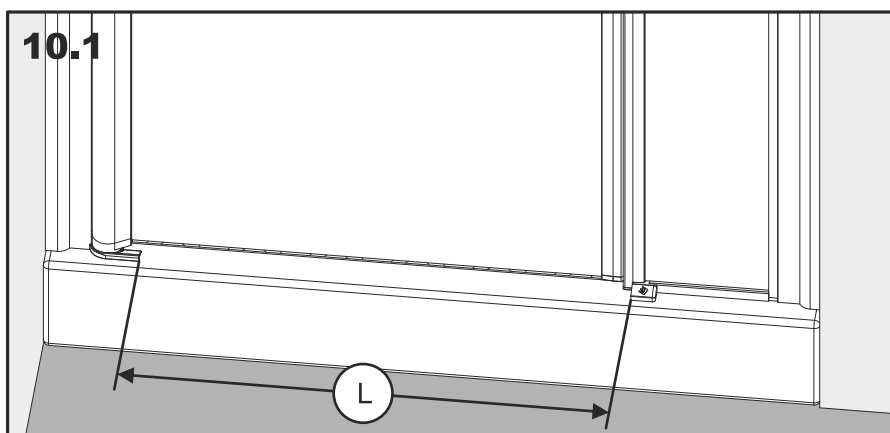


9

Naneste tenkou vrstvu silikonu v dolní části pevného křídla, jak z vnitřní, tak z vnější strany. Vložte krycí profil.

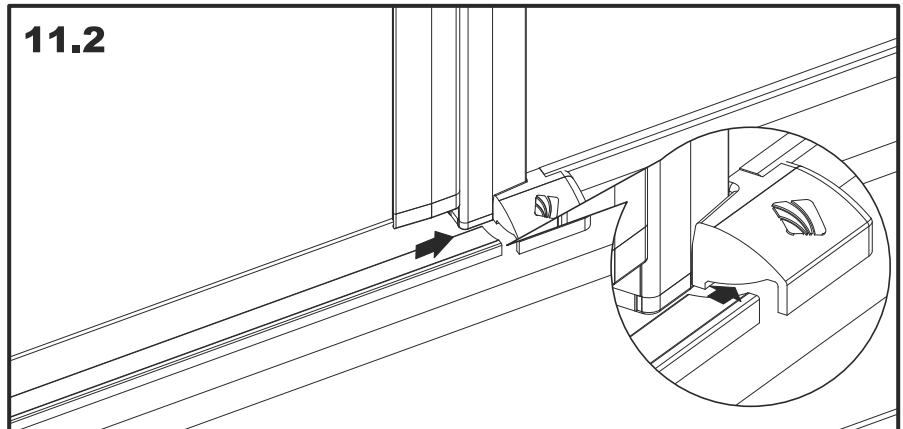
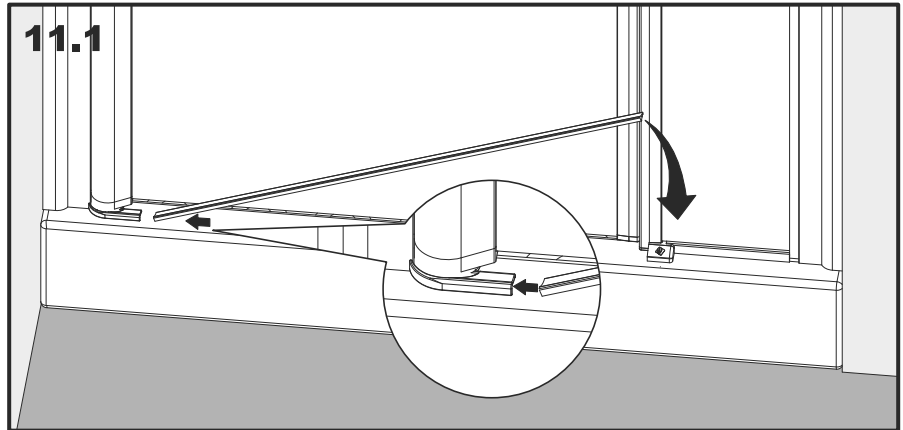
**10**

Změřte šířku vstupu a těsnicí lištu zařízněte na požadovaný rozměr. Na lištu naneste silikon



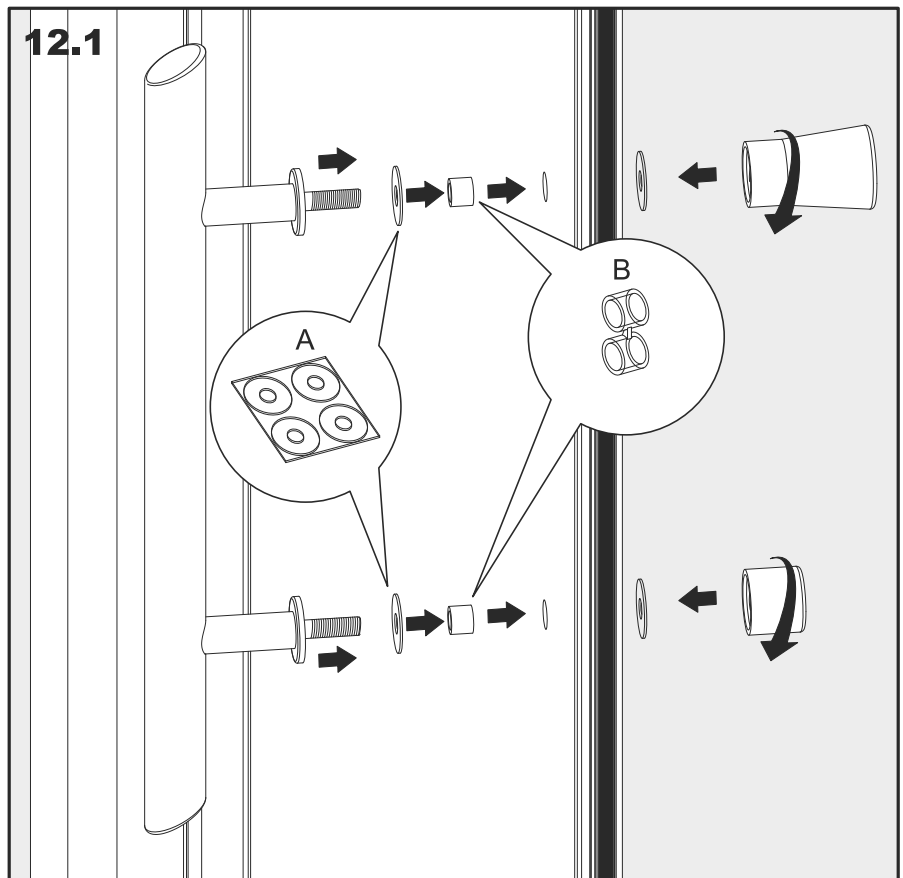
11

Lištu přilepte na dolní hranu dveří.



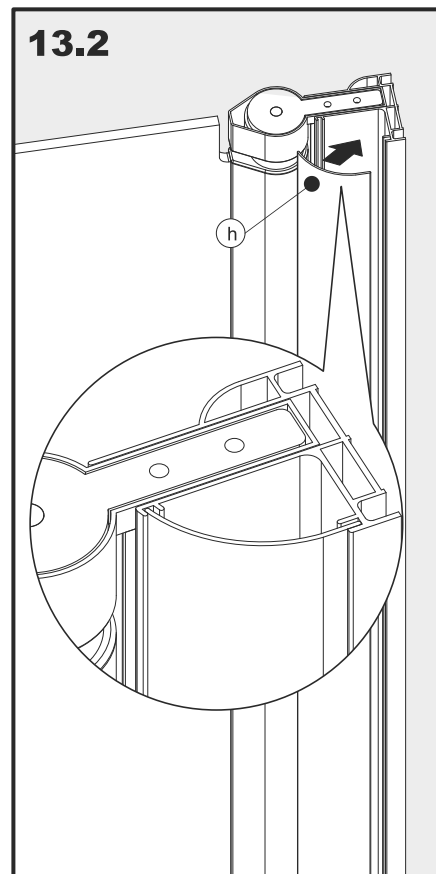
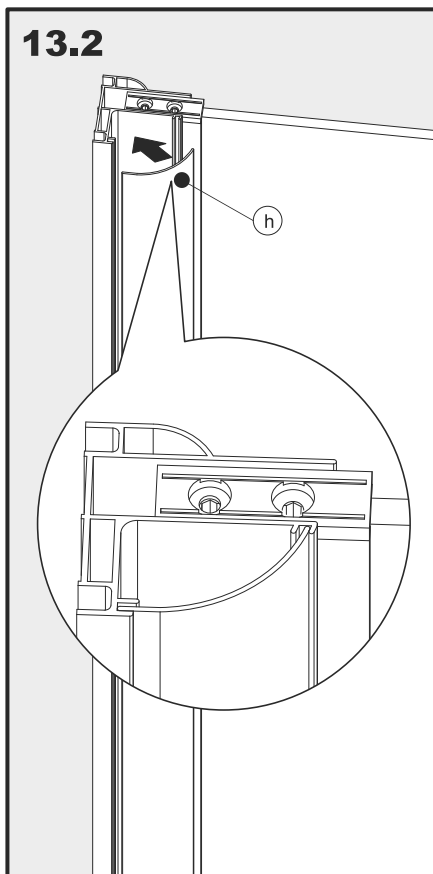
12

Namontujte madla



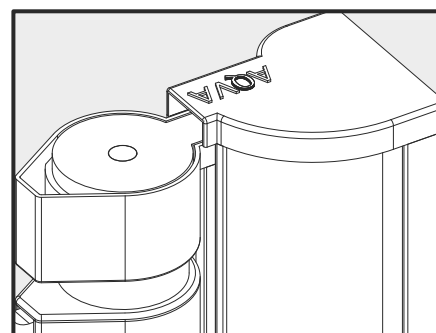
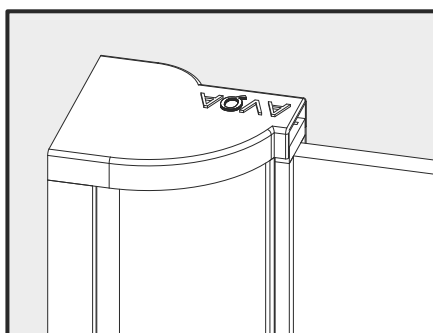
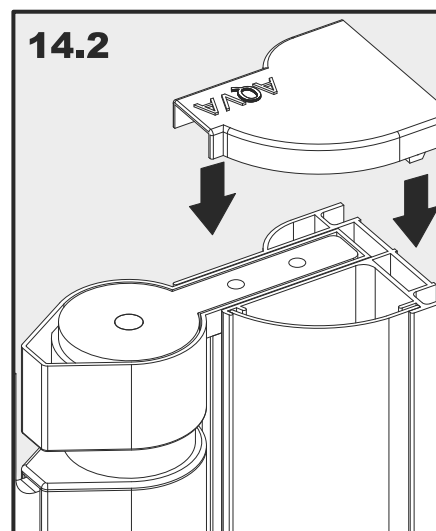
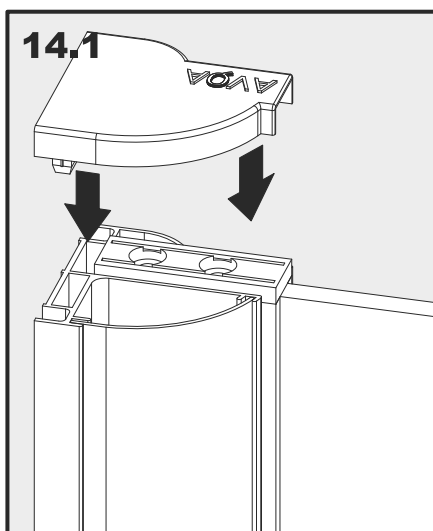
13

Nasadte boční krycí lišty



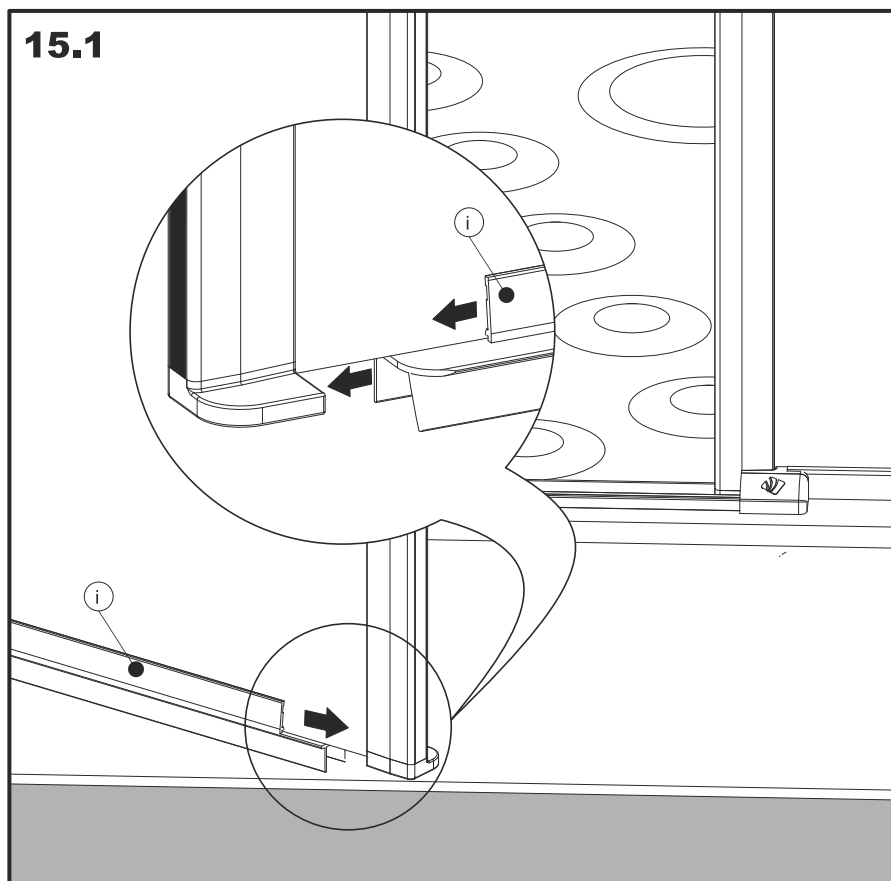
14

Vložte horní kryty.



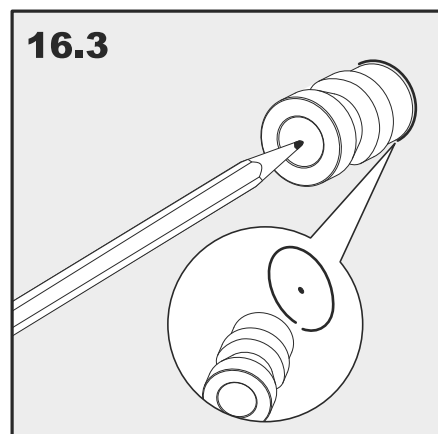
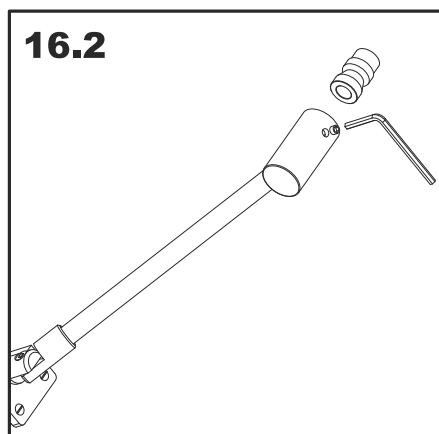
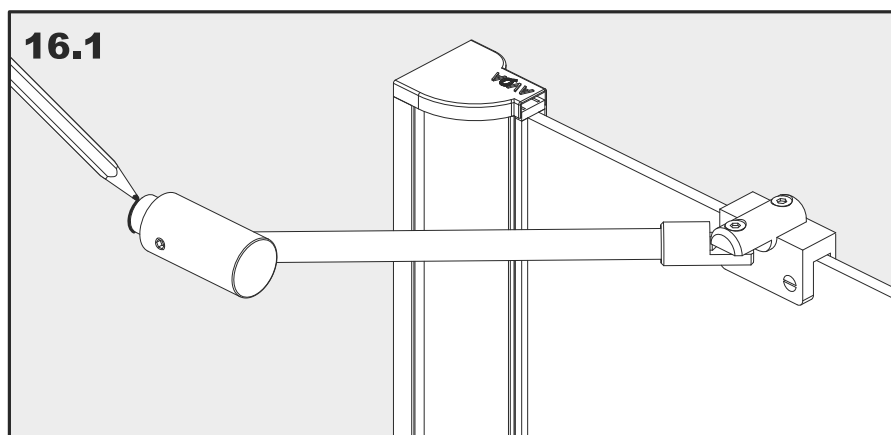
15

Nasadte spodní těsnící lištu



16

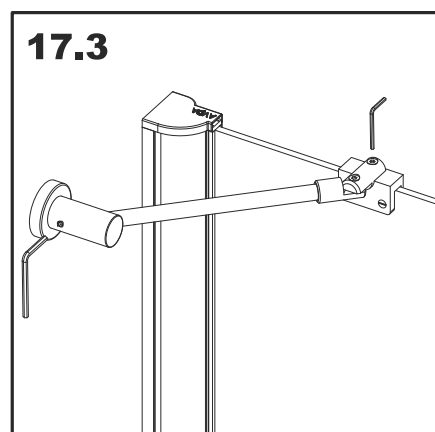
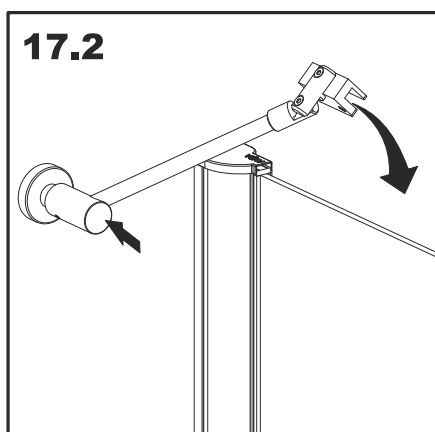
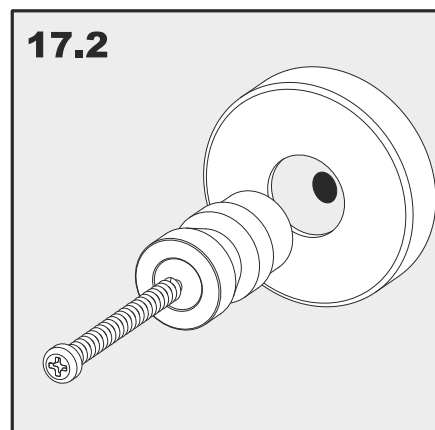
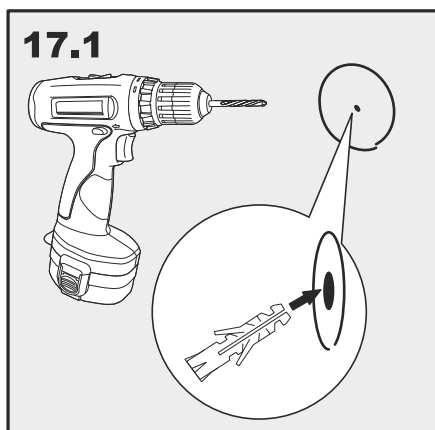
Nasadte horní kotvící díl a
označte otvor pro vrtání.



17

Vyvrtejte označený otvor a vložte hmoždinku.

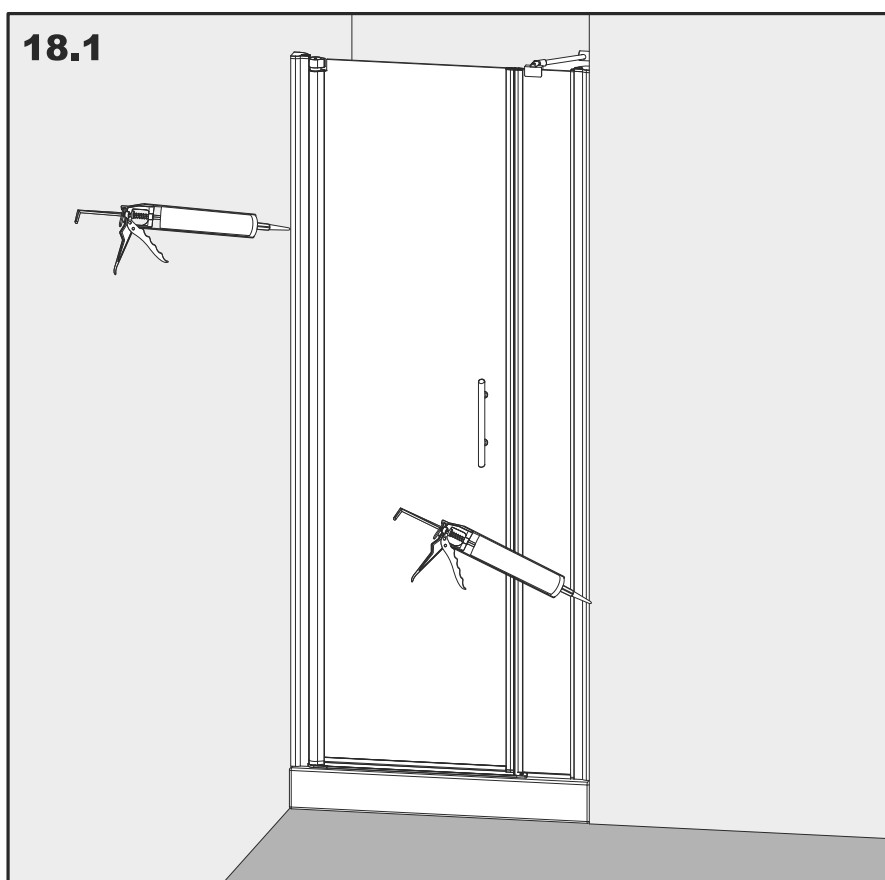
Přišroubujte upevňovací rameno



18

Kolem koutu naneste tenkou vrstvu silikonu.

POZOR
24hod. kout nepoužívejte.



DŮLEŽITÉ

UPOZORNĚNÍ

Kupující je povinen před instalací zkontrolovat celistvost výrobku a případné nedostatky či neshody nahlásit Pověřenému prodejci: nedodržení výše uvedených ustanovení může mít za následek okamžité zrušení záruky.

Během přepravy a montáže je nutné manipulovat s výrobkem opatrně.

Je zakázáno odhazovat balicí materiály (igelitové sáčky, šrouby a jiné drobné části) nebo jej ponechávat na dosah dětí, jelikož mohou být nebezpečné. Při likvidaci výrobku nebo jeho částí postupovat podle místních předpisů pro zpracování odpadu.

Pro podporu během montáže, žádost o originální náhradní díly nebo příslušenství, je třeba kontaktovat Pověřeného prodejce.

ČIŠTĚNÍ A ÚDRŽBA

Veškeré části, ze kterých se výrobek skládá, musí být čištěny pomocí měkkého, lehce navlhčeného hadříku a tekutých, neutrálních, čistících přípravků. Nepoužívat vysoce agresivní čistící přípravky: použití těchto přípravků může způsobit ztrátu lesku chromovaných nebo lakovaných částí.

Nečistit pomocí páry: plastové spojovací části jsou citlivé na silné teplotní změny a mohlo by dojít k jejich okamžitému popraskání.

Povrchová úprava skleněných ploch AQVACLEAN byla provedena jak na vnitřní, tak na vnější části: při čištění skleněné desky se doporučuje používat měkký, lehce navlhčený hadřík.

V případě opotřebení povrchové úpravy je k dispozici „sada pro obnovu povrchové úpravy AQVACLEAN“ (k zakoupení u Pověřených prodejců).

V žádném případě nepoužívat abrazivní materiál (scotch-bride), ředidla nebo jiné agresivní chemické přípravky.

ZÁRUKA

Výrobce poskytuje na své výrobky záruku vztahující se na výrobní vady po dobu 60 měsíců od data zakoupení, které musí být prokázáno předložením účtenky nebo dokladu o koupi výrobku.

Záruku lze uplatnit pouze v případě, kdy reklamované výrobky vykazují výrobní vady, které byly uznány výrobcem. Instalace provedená v rozporu s pokyny uvedenými v tomto návodu k použití bude mít za následek okamžité zrušení záruky.

Záruka se nevztahuje na části, které podléhají běžnému opotřebení a/nebo na části, u nichž byly zjištěny vady či poškození způsobená nedbalým nebo nevhodným použitím, nesprávnou instalací, manipulací či úpravami provedenými osobami bez pověření výrobce a/nebo v případě použití korozivních a/nebo abrazivních materiálů.

Výrobce odmítá jakoukoli odpovědnost za škody na zdraví osob, zvířat či na majetku, způsobené nesprávnou instalací, seřízením nebo použitím, či nedodržením veškerých pokynů uvedených v tomto návodu na použití a údržbu, který je přiložen k výrobku.

ÚPRAVY

Neustálá snaha o výzkum a zdokonalování našich výrobků může mít za následek změny technických, rozměrových nebo vzhledových parametrů.



HOPA CZ, s.r.o.

Průmyslový areál 0255

76321 Slavičín

tel. +420 577 342 630

fax. +420 577 342 631

email: info@hopa.cz

ZÁRUČNÍ LIST

SPRCHOVÉ KOUTY



Vyplní prodejce:

Typ výrobku:	Rozměr výrobku:	Datum prodeje:
Délka záruky: 60 měsíců	60 měsíců ode dne prodeje uvedeného v tomto záručním listu a prodejním dokladu	
Prodejce: (název, adresa, telefon)		
Razítko, podpis:		

Dovozce poskytuje záruku na výrobek podle dále uvedených zásad a zákonem stanovených podmínek. Záruka je platná pouze v případě řádně vyplněného záručního listu a doloženého prodejního dokladu. Práva z odpovědnosti za vady věci zaniknou, nebyla-li uplatněna v záruční době. Záruční doba se prodlužuje o dobu, po kterou byl výrobek v reklamačním řízení, v případě, že je reklamáce uznána jako oprávněná. Zákazník je povinen uplatnit záruku u prodávajícího uvedeného v záručním listu. Ve vlastním zájmu dbejte na kompletní vyplnění záručního listu.

Omezení (neplatnost) záruky. Záruka se nevztahuje na:

Závady vzniklé neodbornou instalací.

Závady vzniklé nesprávným používáním nebo údržbou.

Opoždění výrobku nad rámec běžného užívání.

Mechanické, chemické či jiné poškození výrobku v rámci neočekávané situace (požár apod.).

Závady vzniklé užitím v nesprávných nebo extrémních podmínkách (exteriéry apod.).

Podmínky záruky:

Záruka platí pouze za předpokladu instalace k tomu proškoleným pracovníkem nebo instalatérem a vztahuje se pouze na vady výrobní.

Na údržbu používat jen přípravky, které jsou výrobcem určeny pro použití na konkrétní typ produktu, nebo na daný typ povrch výrobku.

Doporučení:

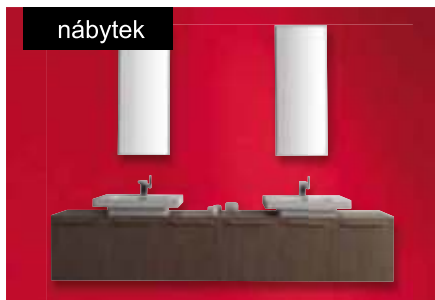
Záruční list a doklad o koupi výrobku (příp. jeho odborné instalaci) pečlivě uschovejte po celou dobu platnosti záruky. Při reklamačním řízení od Vás bude požadován originál těchto dokladů! V případě neoprávněné reklamáce, je společnost HOPA CZ, s.r.o. oprávněna vzniklé náklady na posouzení reklamáce účtovat zákazníkovi.

Dovozce:

HOPA CZ, s.r.o., Průmyslový areál 0255, 763 21 SLAVIČÍN
Tel.: +420 577 342 630; Email: info@hopa.cz; www.hopa-koupelny.cz



SORTIMENT KOUPELEN HOPA



vany sprchy baterie sauny nábytek keramika topení